

pewiSYS

materiAL handling

Laad- en lossystemen
Stukgoederen transport
Pallet afhandeling
Vloerkettingtransportsysteem
Afscherming



pewiVEHICLE™ mobiel vehicle met flexibele rollenbaan

Voordelen pewiVEHICLE™

Kostenbesparend door:

- Efficiënt gebruik te maken van personeel (arbeidsproductiviteit verhogend)
- Arbo technisch vriendelijk
- Multifunctioneel inzetbaar vanwege flexibiliteit en verrijdbaarheid
- Compact model

Kenmerken pewiVEHICLE™

- Aan en afvoer zijn handmatig in hoogte verstelbaar;
- Nuttige bandbreedte 600mm;
- Max. draagvermogen 120 kg/meter
- Snelheid regelbaar van 0 → 20 m/min via frequentieregelaar
- Het toestel functioneert op monofase 240 Volt, werkt in beide richtingen
- De pewiGRAFLEX™ gravitatie flexibele rollenbaan die geplaatst wordt in de container of vrachtwagen is standaard 8,5 meter lang in uitgestrekte toestand;

Kenmerken pewiGRAFLEX™

pewiGRAFLEX™ gravitatie flexibele rollenbaan

- Roldiameter \varnothing 40 mm
- Verzinkte rollen
- Nuttige rolbreedte 600 mm
- Standaard rollensteek bij max. opening :
 - $St_{\varnothing 40} = 115$ mm
- Draagvermogen 120 kg/meter
- Zwenkwielen,
 - voorzien van voetremmen
 - voorzien van kunststofbekleding
 - \varnothing 112 mm
- Hoogte traploos instelbaar $H_{st} = 650-1.100$ mm (bovenkant rol)

www.pewisys.nl

pewiSYS materiAL
handling bv

Kalkoenweg 40
3851 SC Ermelo

T +31 (0) 341 76 81 10
F +31 (0) 241 55 01 25

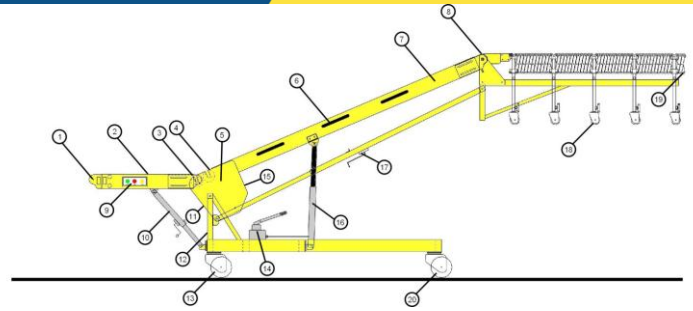
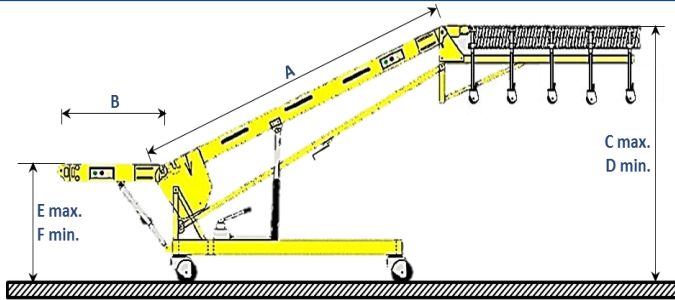
E info@pewisys.nl
W www.pewisys.nl

pewiSYS

materiAL handling

Laad- en lossystemen
Stukgoederen transport
Pallet afhandeling
Vloerkettingtransportsysteem
Afscherming

Opties pewiVEHICLE™



- Uitvoeringsmogelijkheden pewiVEHICLE™

Model	Band breedte mm	Uit-/invoerhoogte sectie I			In-/uitvoerhoogte sectie II		
		A	C	D	B	E	F
VEH1-600	600 mm	2500	2100	1050	1000	1100	700
VEH2-600		2500	2100	1050	1500	1400	400
VEH3-600		3000	2400	1050	1000	1100	700
VEH4-600		3000	2400	1050	1500	1400	400
VEH5-600		3500	2500	1050	1500	1400	400

* andere bandbreedte 400 en 500 mm, kleur, bandtype en afmetingen op aanvraag

- Aan en afvoerhoogte (C/D) elektronisch/hydraulisch instelbaar
- pewiGRAFLEX™ ook uit te voeren in

Rol- lengte	pewiGRAFLEX™ type 40 Rol Ø 40 mm		pewiGRAFLEX™ type 48 Skate wielen Ø 48 mm		Max. Lengte*
	TYPE	Comp. lengte	TYPE	Comp. lengte	
600 mm	PEWG 40-600-30	3,02 m	PEWS 48-600-23	2,35	8,5 m 10 m
	PEWG 40-600-35	3,50 m	PEWS 48-600-27	2,71	

*Andere lengtes op aanvraag

- i.p.v. pewiGRAFLEX™ is er ook een mogelijkheidom een pewiFLEX™ aangedreven flexibele rollenbaan toe te passen

Rol- lengte	pewiFLEX™ type 40 Roldiameter 40 mm		
	TYPE	Compacte lengte	Max. lengte
610 mm	PEW 40-61-34	3,48 m	7,5 m
	PEW 40-61-30	3,00 m	9,0 m

www.pewisys.nl

pewiSYS materiAL
handling bv

Kalkoenweg 40
3851 SC Ermelo

T +31 (0) 341 76 81 10
F +31 (0) 241 55 01 25

E info@pewisys.nl
W www.pewisys.nl